

MANUAL DE MANUTENÇÃO

TPG 1000
EVOLUTION

TRANSPORTADOR
PANTOGRÁFICO MANUAL





Este manual ajudará você a familiarizar-se com o seu Transportador Pantográfico de Carga Manual.

Facilitará também, possíveis manutenções periódicas. Recomendamos uma atenção especial para utilização do equipamento, antes mesmo do seu funcionamento.

Nós sabemos que você tem habilidades para manuseá-lo e esperamos que o faça com máximo cuidado.

Por essa razão, tomamos a liberdade de sugerir algumas técnicas de manutenção e seu uso apropriado.

ÍNDICE

Manutenção Preventiva e Como Pedir Peças de Reposição	2
Especificações Técnicas	3
Óleos Hidráulicos e Soluções para Pequenos Problemas	4
Estrutura e Braços Suportes das Rodas	5
Conjunto do Garfo H	6
Conjunto do Pistão	7
Conjunto do Braço	8
Conjunto do Pivô e Roda Direcional	9

MANUTENÇÃO PREVENTIVA

Uma simples limpeza periódica, lubrificação, troca de óleo, ajuste e reposição das peças gastas, ajudarão a reduzir os custos de manutenção, assegurando a continuidade de operação sem interrupção.

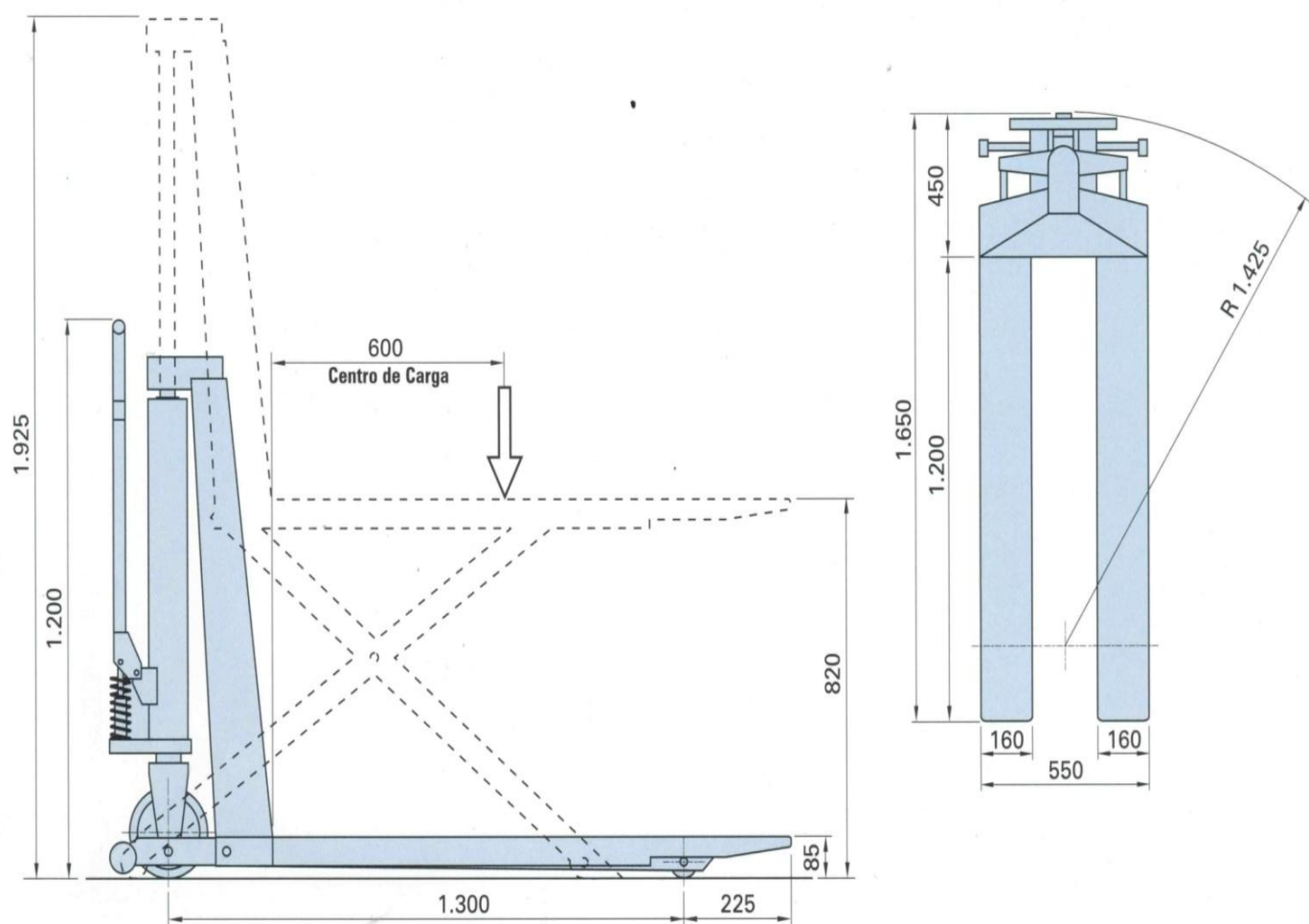
COMO PEDIR PEÇAS DE REPOSIÇÃO

Para maior facilidade e rapidez na entrega, especificar no pedido as seguintes informações:

- Modelo do Equipamento
- Número da Máquina
- Número da peça (ver desenho)
- Quantidade de peças necessária
- Local para entrega

Obs.: A BYG TRANSEQUIP reserva-se o direito de efetuar alterações em seus produtos sem prévio aviso.

ESPECIFICAÇÕES TÉCNICAS



Procedência	Nacional
Elevação	Manual
Tração	Manual
Capacidade máxima de carga	1000 Kg
Centro de carga	600 mm
Comprimento total	1650 mm
Comprimento útil dos garfos	1200 mm
Largura externa dos garfos	550 mm
Largura Interna do Garfo de Elevação	230 mm
Altura do Braço	1200 mm
Altura máxima elevada dos garfos	820 mm
Altura máxima da estrutura	1925 mm
Altura mínima dos garfos abaixados	85 mm
Raio de Giro	1425 mm

SOLUÇÕES PARA PEQUENOS PROBLEMAS

Defeito	Causa	Solução	Procedimento
Hidráulico não eleva até a altura máxima	Falta de óleo no sistema hidráulico	Completar o nível do óleo	1 – O Transportador deverá estar em local plano e totalmente abaixado. Retirar o parafuso do reservatório e completar o óleo até a borda do furo.
Hidráulico não suporta a carga máxima	Mau ajuste da porca de regulagem (pág. 8 – nº 1)	Ajuste	2 – Colocar a alavanca de acionamento (pág. 8 – nº 10) na posição neutra (obs.: Na posição neutra, o equipamento não eleva e não abaixa). Descer a porca de regulagem até o fim do parafuso, nesta posição, se o braço for acionado, o hidráulico começa a subir, o que não deve ocorrer. Subir gradativamente a porca de regulagem e testando o hidráulico, até que pare de subir na posição neutra.
Hidráulico se eleva lentamente	Ar no sistema hidráulico	Retirar ar do sistema	4 – Colocar o acionador (pág. 8 – nº 10) na posição de abaixamento. Manter o mesmo acionado e bombear 15 vezes. Obs.: Toda vez que o reservatório de óleo for aberto ou tombado, entrará ar no sistema.
Hidráulico se eleva lentamente	Mau ajuste da porca de regulagem (pág. 8 – nº 1)	Ajuste	Vide procedimento nº 2
Hidráulico abaixa lentamente ou rapidamente	Mau ajuste da porca de regulagem (pág. 8 – nº 1)	Ajuste	Vide procedimento nº 2
Hidráulico eleva na posição neutra	Mau ajuste da porca de regulagem (pág. 8 – nº 1)	Ajuste	Vide procedimento nº 2
Hidráulico não eleva	Falta de óleo	Completar nível do óleo	Vide procedimento nº 1
Hidráulico não eleva	Mau ajuste da porca de regulagem (pág. 8 – nº 1)	Ajuste	Vide procedimento nº 2

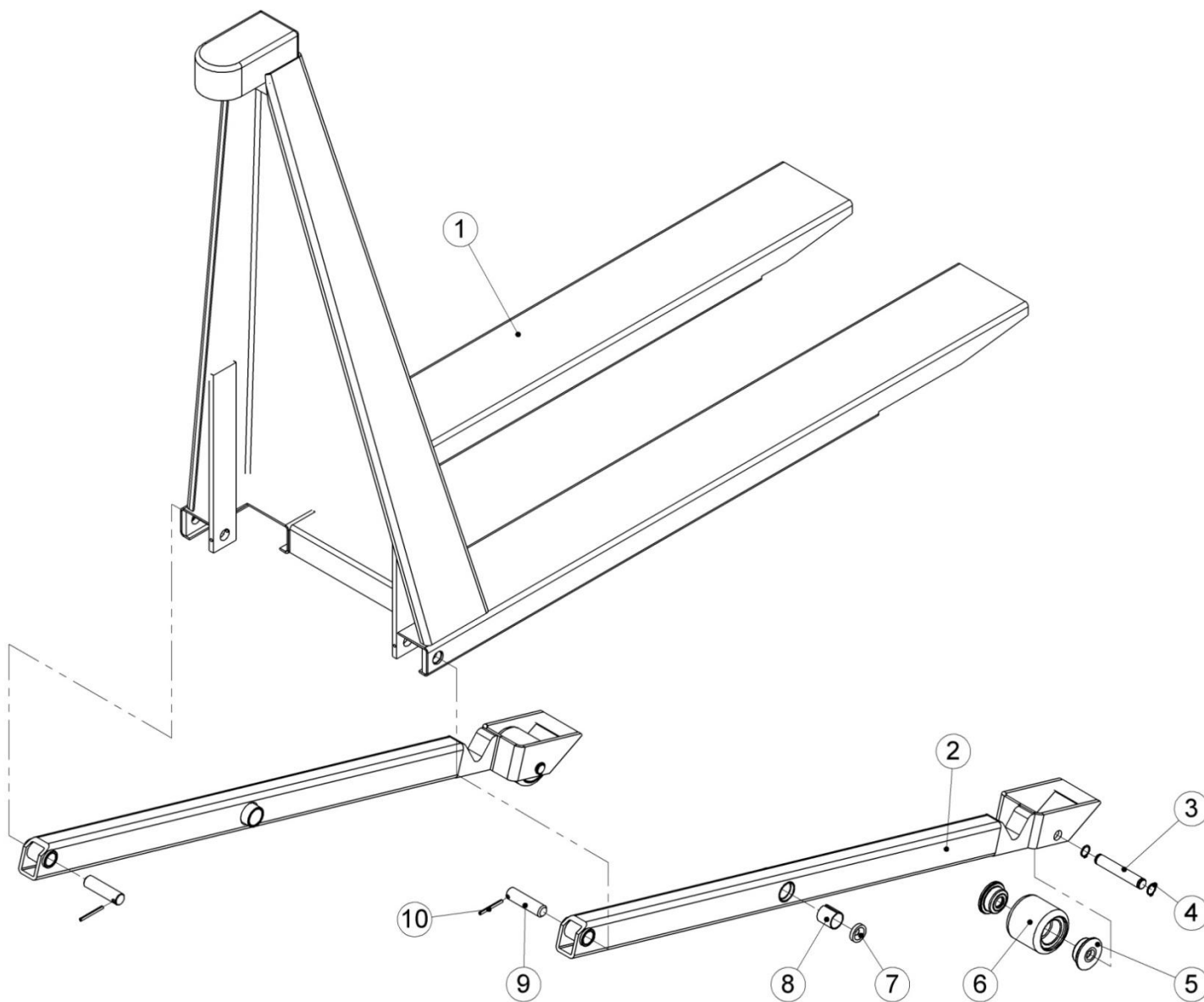
Nota: Quando revisar o sistema hidráulico, o máximo de limpeza deve ser observado. As peças desmontadas deverão ser cuidadosamente limpas e inspecionadas. Substitua sempre os anéis e arruelas de vedação.

ÓLEOS HIDRÁULICOS

ÓLEOS HIDRÁULICOS	
Operações Normais e Operação Contínua em Temperaturas Extremamente Baixas (ATÉ -25°C)	
<ul style="list-style-type: none"> ➤ ATLANTIC: AW 32 ➤ ESSO: NUTO H32 ➤ GULF: Óleo Hidráulico C 	<ul style="list-style-type: none"> ➤ MOBIL: DTE 24 ➤ SHELL: TELLUS 32 ➤ TEXACO: RANDO HD 32
Quantidade de Óleo: 1,200 ℓ	
Atenção: Não deixe o Transportador sem operação dentro de refrigeradores, evitando assim o congelamento do Óleo Hidráulico e Lubrificantes.	

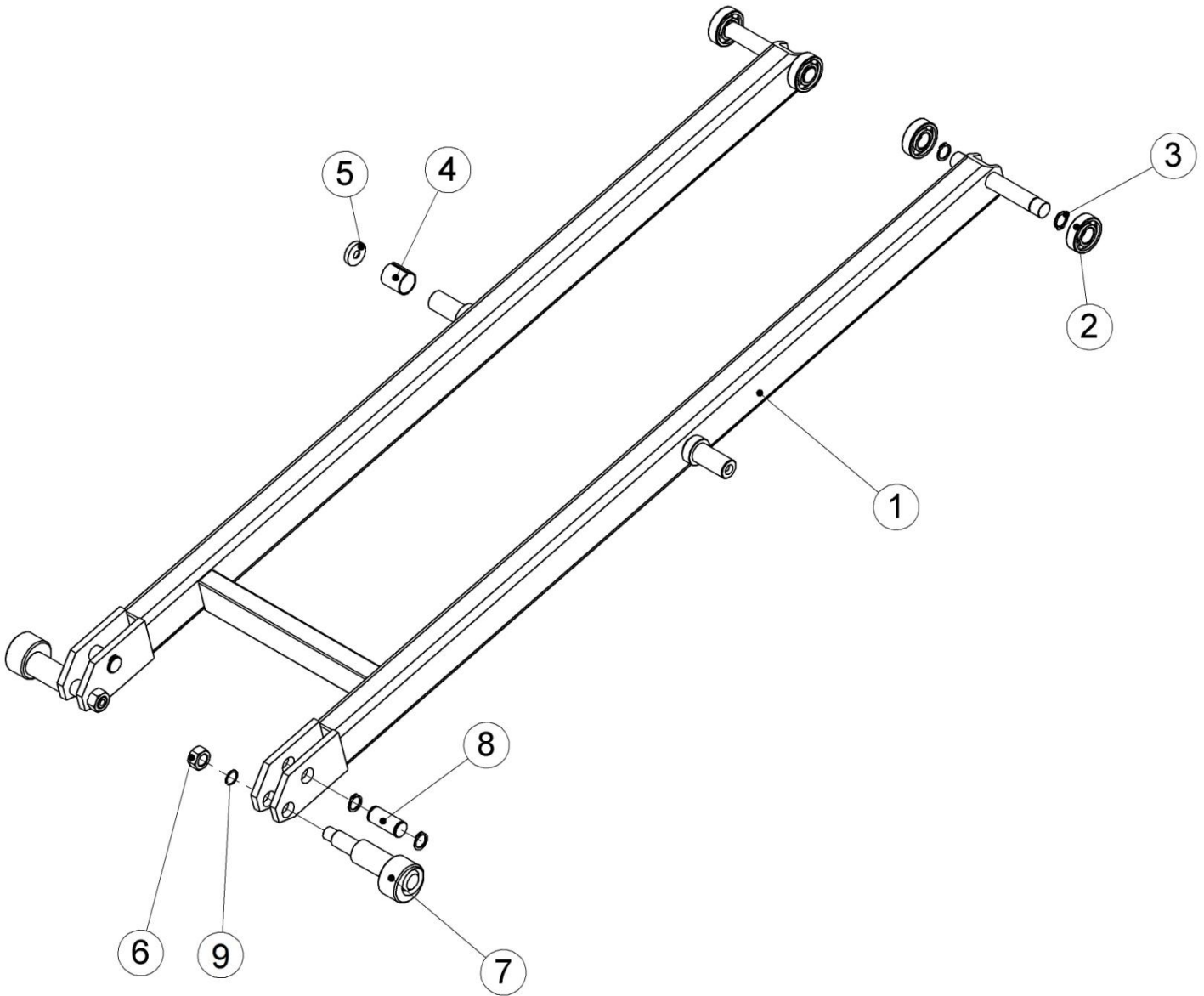
A Quantidade de óleo deve ser tal, que esteja em nível com o parafuso de controle de fluxo, quando os garfos estiverem abaixados. O seu transportador pode apresentar pequenos problemas que você mesmo pode resolver, seguindo as instruções dadas acima. Caso o problema persista, contate o nosso Departamento Técnico.

ESTRUTURA E BRAÇOS SUPORTES DAS RODAS



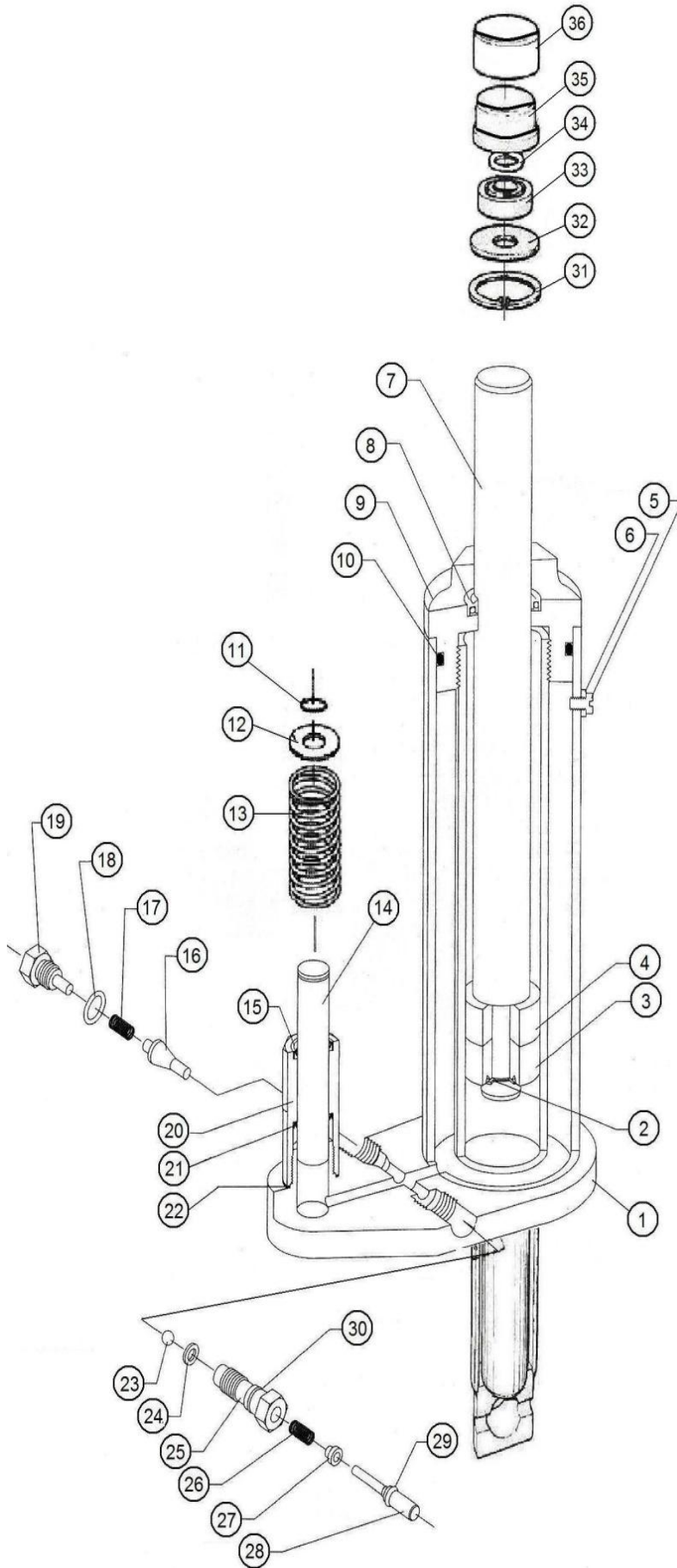
Item	Código	Descrição	Qtd
1	007714192	Estrutura	1
2	009520557	Part. Soldada do Braço Sup. Roda LE.	2
3	008000134	Eixo	2
4	006900155	Anel Elástico	4
5	007709814	Conjunto do Rolamento	4
6	009723342	Roda Dianteira de Nylon	2
7	007105633	Arruela	2
8	007409020	Bucha	2
9	008000070	Eixo	2
10	009200102	Pino Elástico	2
11	009520506	Part. Solada do Braço Sup. Roda LD.	1

CONJUNTO DO GARFO H



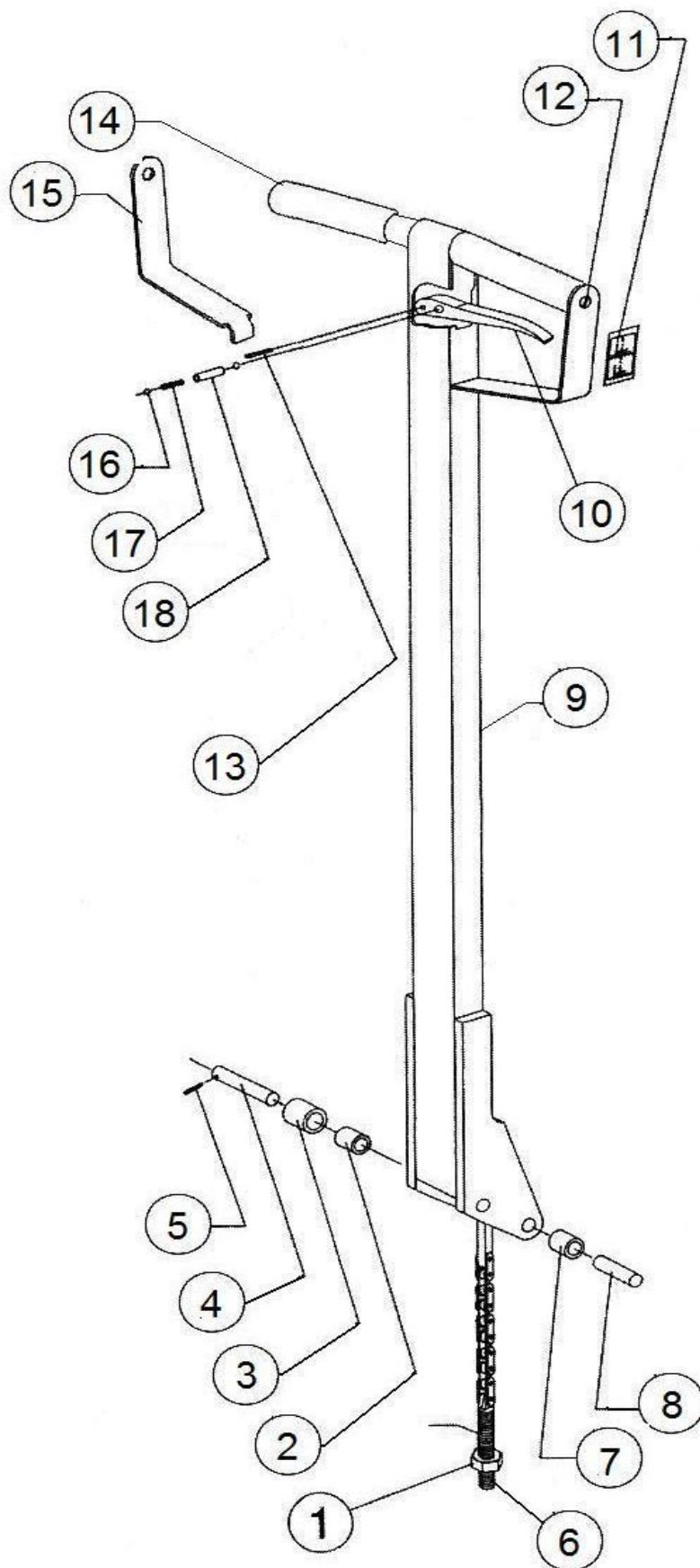
Item	Código	Descrição	Qty
1	008300103	Garfo H	1
2	009700210	Rolamento	4
3	006900200	Anel Elástico	8
4	Ver descrição e código na pag. 5 item 8		
5	Ver descrição e código na pag. 5 item 7		
6	009102259	Porca	2
7	007711703	Conjunto Soldado do Eixo e Excêntrico	2
8	008003125	Eixo do Pivô	2
9	007103533	Arruela	2

CONJUNTO DO PISTÃO



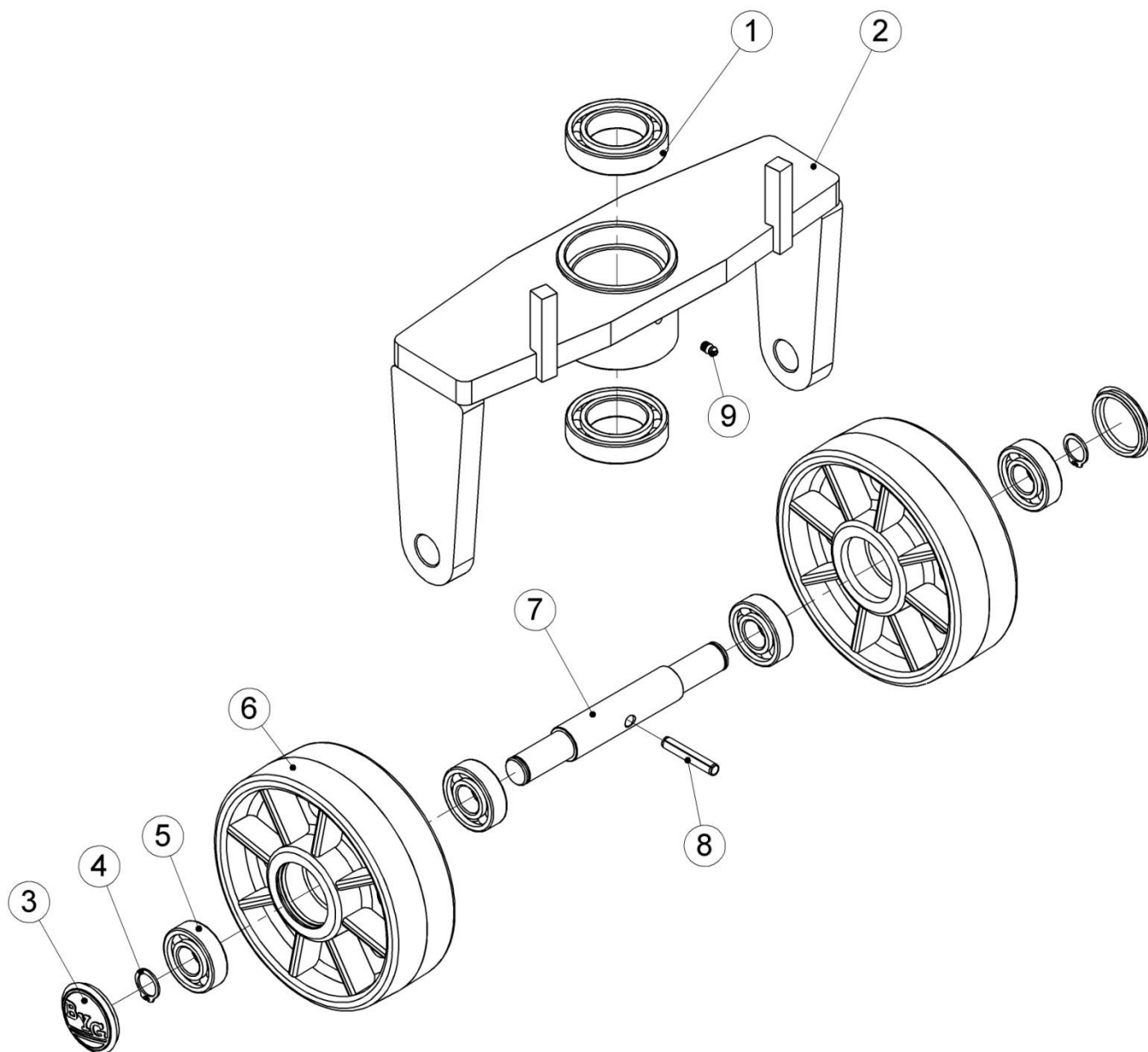
Item	Código	Descrição	Qtd
1	007711550	Carcaça do Pistão	1
2	006900200	Anel Elástico	1
3	008500137	Gaxeta	1
4	007406013	Bucha	1
5	009040504	Parafuso	1
6	007103010	Arruela de Nylon	1
7	008552684	Haste	1
8	009620160	Raspador	1
9	009101830	Porca Guia	1
10	008900119	Anel O' Ring	1
11	006900200	Anel Elástico	1
12	007104572	Arruela	1
13	008701205	Mola	1
14	009300212	Haste	1
15	009620195	Raspador	1
16	003000039	Agulha Cônica	1
17	008701000	Mola	1
18	007101000	Anel O' Ring	1
19	009070500	Parafuso	1
20	007808324	Cilindro da Bomba	1
21	008500307	Gaxeta	1
22	007101018	Arruela	1
23	008110002	Esfera	1
24	007101026	Arruela	1
25	009850204	Válvula	1
26	008700500	Mola	1
27	008540503	Guia da Mola	1
28	009300107	Pistãozinho	1
29	008500021	Gaxeta	1
30	008900011	Anel O' Ring	1
31	006900057	Anel Elástico	1
32	007103002	Arruela de Nylon	1
33	009700202	Rolamento	1
34	006900170	Anel Elástico	1
35	007803500	Capa do Rolamento	1
36	007403529	Capa Amortecedora	1

CONJUNTO DO BRAÇO



Item	Código	Descrição	Qtd
1	009100515	Porca	1
2	007409047	Bucha	1
3	009740301	Rolete	1
4	008001300	Eixo	1
5	009200064	Pino Elástico	1
6	007706017	Haste CPL	1
7	007409055	Bucha	2
8	008000703	Eixo	2
9	007701546	Braço	1
10	002000000	Acionador	1
11	008130100	Etiqueta	1
12	009040253	Parafuso	2
13	009200072	Pino Elástico	1
14	008810004	Mangueira	2
15	005000001	Alça	2
16	008110053	Esfera	2
17	008701400	Mola	1
18	007407001	Bucha	1

CONJUNTO DO PIVÔ E RODA DIRECIONAL



Item	Código	Descrição	Qtd
1	009700237	Rolamento	2
2	007711800	Conjunto Soldado do Pivô	1
3	009723334	Calota da Roda	2
4	006900200	Anel Elástico	2
5	009700210	Rolamento	4
6	009723202	Roda Direcional de Nylon	2
7	008000037	Eixo da Roda Direcional	1
8	009200153	Pino Elástico	1
9	008520006	Graxeira	1



BYG TRANSEQUIP

TERMO DE GARANTIA

A garantia deste equipamento é de 1 (hum) ano a contar da data de entrega do mesmo.

Entende-se por essa garantia, a reposição ou recuperação gratuita de peças que apresentarem defeito de fabricação (salvo manuseio indevido ou alterações feitas por terceiros), após devidamente constatado por nosso departamento técnico.

As despesas de transporte ou eventuais visitas de nosso técnico, ocorrerão por conta do cliente.

BYG TPG 1000

Nota Fiscal: _____

Responsável: _____

Data: __ / __ / ____



BYG TRANSEQUIP IND. E COM. DE EMPILHADEIRAS LTDA.

Escritório e Fábrica

Rua Vereador João Cardoso,02 • Bairro Polvilho • Cajamar – SP • km 29, Via Anhanguera
CEP 07770-000 • Fone (11) 3583-1312 • Fax (11) 3583-1324 • www.byg.com.br • e-mail: byg@byg.com.br